



PROJEKT

**OGRANICZENIE ZANIECZYSZCZEŃ POWIETRZA PRZEZ WYMIANĘ
CZYNNIKÓW GRZEWCZYCH I MONTAŻ INSTALACJI OZE W GMINIE JADÓW**

DATA

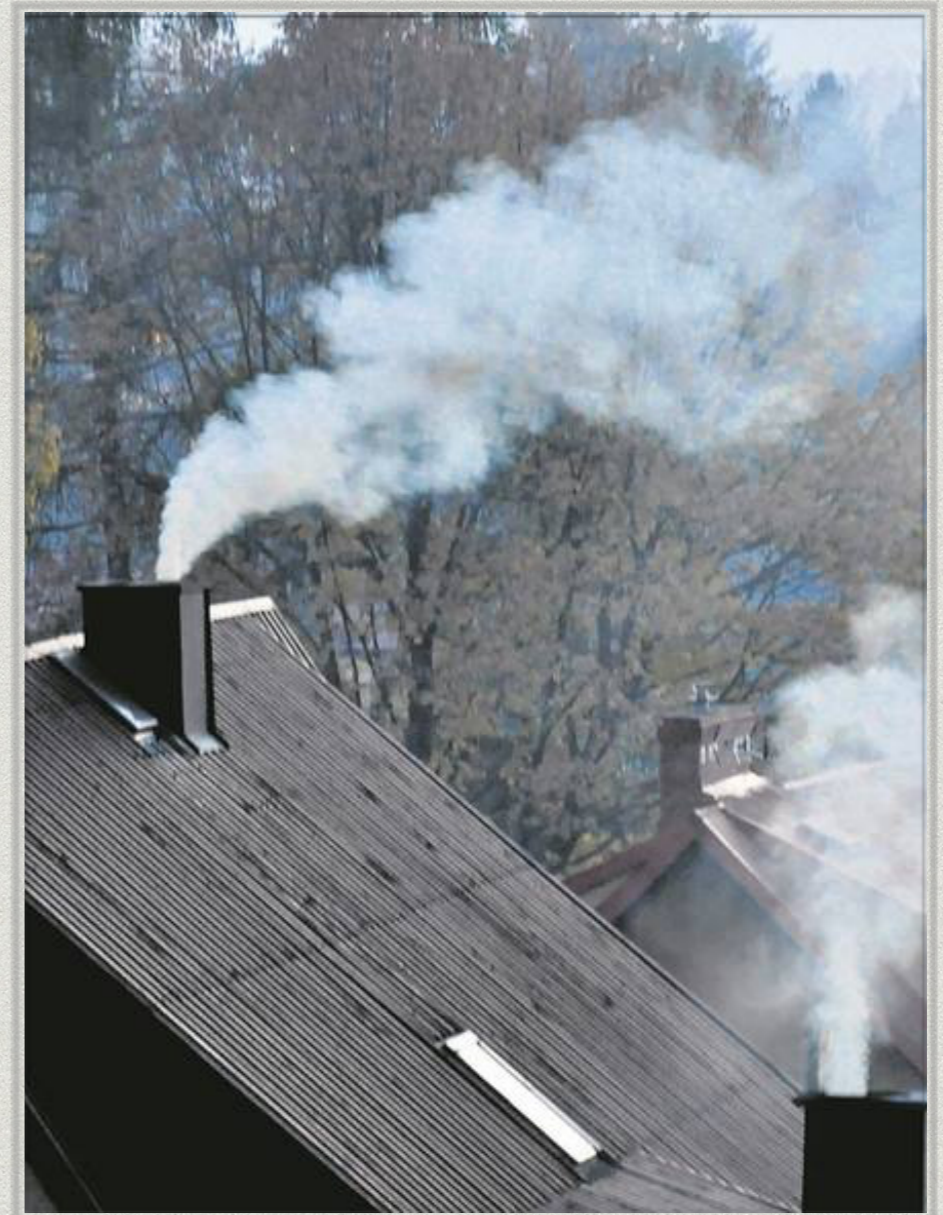
10.07.2018

KLIENT

GMINA JADÓW

Ograniczenie „niskiej emisji”, wymiana urządzeń grzewczych

- * Konkurs ogłoszony przez Mazowiecką Jednostkę Wdrażania Programów Unijnych.
- * Działanie 4.3.1. Ograniczenie zanieczyszczeń powietrza i rozwój mobilności miejskiej.
- * Nabór wniosków o dofinansowanie od 30 marca do 29 sierpnia 2018 roku.
- * Planowany termin rozstrzygnięcia konkursu - październik 2018 roku.
- * Planowany okres realizacji projektu - nie może przekroczyć 31 grudnia 2021 roku.



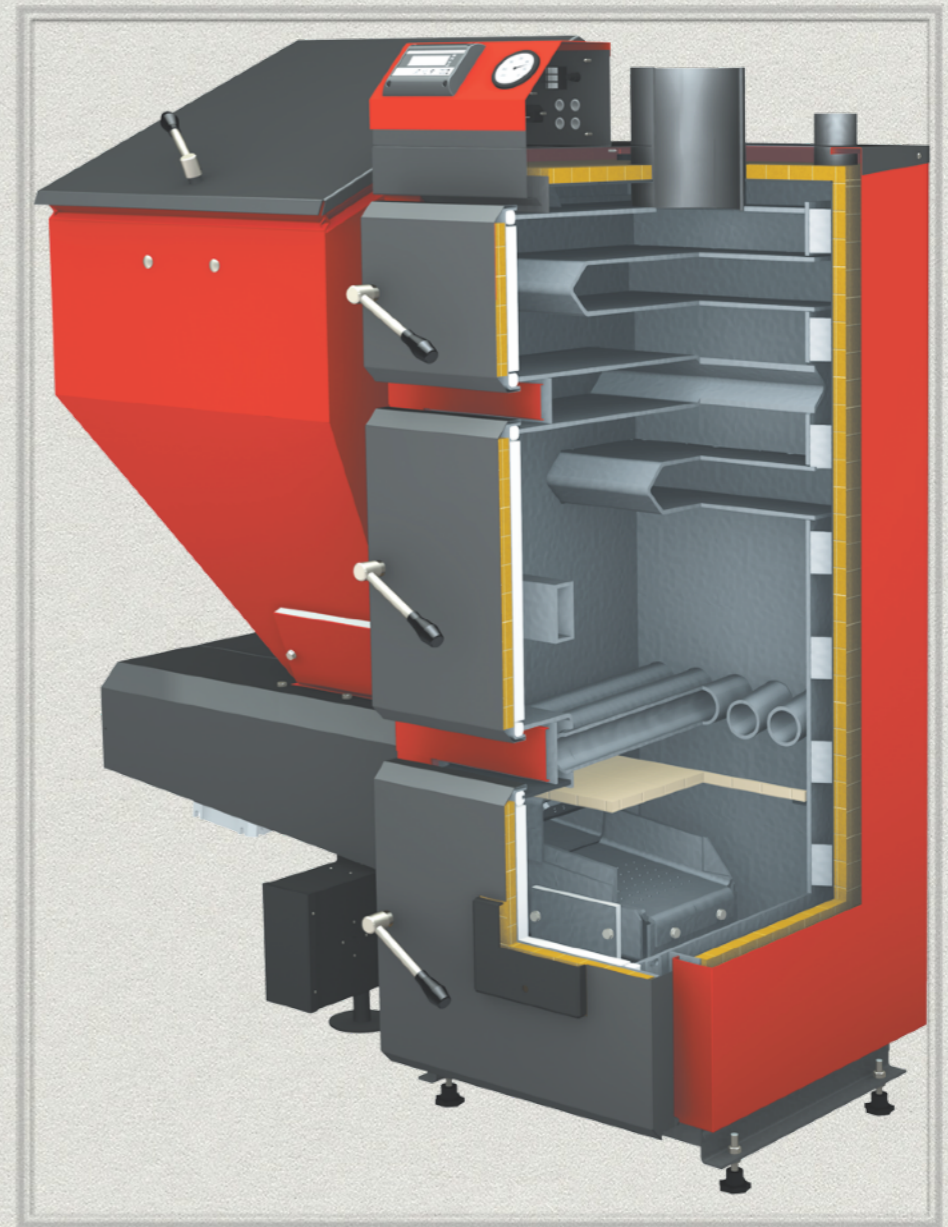
Ograniczenie „niskiej emisji”, wymiana urządzeń grzewczych

- * Dofinansowanie na poziomie do 80% kosztów kwalifikowanych związanych z realizacją projektu.
- * Poprzez koszt kwalifikowany należy rozumieć koszt netto związany z realizacją projektu.
- * Alokacja w wysokości 3 000 000,00 EUR (12 434 700,00 PLN).
- * Po rozstrzygnięciu konkursu Zarząd Województwa Mazowieckiego dopuszcza możliwość zwiększenia kwoty na dofinansowanie projektów w konkursie.
- * Pięcioletni okres trwałości projektu.



Typy projektów

- * Wymiana czynnika grzewczego wykorzystującego (kotły, piece, urządzenia grzewcze) w gospodarstwach domowych.
- * Wymiana czynnika grzewczego w ramach lokalnych źródeł ciepła tj. kotłowni zasilających kilka budynków oraz kotłowni osiedlowych.
- * Montaż instalacji OZE (np. instalacja fotowoltaiczna, kolektory słoneczne, pompa ciepła).



Kotły w ramach projektu

- * Kotły spalające biomasę (kotły na pellet, kotły zgazowujące drewno).
- * Kotły gazowe (szczególnie przypadki - znaczne zwiększenie efektywności energetycznej).
- * Kotły olejowe.
- * Kotły elektryczne.
- * Wsparcie wyłącznie dla kotłów 5 klasy.
- * Wsparcie dla kotłów, które są wyposażone w automatyczny podajnik paliwa (nie dotyczy kotłów zgazowujących) i nie będą posiadały rusztu awaryjnego, ani elementów umożliwiających jego montaż.
- * Konieczność posiadania aktualnego audytu / świadectwa energetycznego.



Koszty kwalifikowane

- * Wymiana źródeł ciepła nieefektywnych ekologicznie wraz z pozostałymi elementami systemu grzewczego.
- * Budowa przyłączy do istniejącej infrastruktury ciepłowniczej.
- * Prace przygotowawcze, w szczególności: przygotowanie dokumentacji technicznej, przygotowanie studium wykonalności, przygotowanie dokumentacji przetargowej.
- * Prace inwestycyjne, w szczególności: przygotowanie terenu, prace montażowe, prace instalacyjne, prace wykończeniowe, zakup materiałów niezbędnych do realizacji projektu
- * Instalacje OZE (zakup i montaż).



Kotły - koszty

* Jak dobrać moc kotła?

Moc kotła każdorazowo zostanie zaproponowana przez projektanta na podstawie informacji zawartych w audycie energetycznym / świadectwie energetycznym. Najważniejsze analizowane współczynniki to: powierzchnia grzewcza budynku, stan instalacji sanitarnej, przenikanie ciepła przez przegrody i stolarkę otworową.

* Koszty przykładowych wariantów realizacji

rodzaj kotła	moc	orientacyjny koszt netto
Kocioł na pellet	10 kW	11 500 zł
Kocioł na pellet	20 kW	14 000 zł
Kocioł zgazowujący drewno	23 kW	12 500 zł
Kocioł gazowy	17 kW	12 000 zł
Kocioł gazowy ze zbiornikiem na paliwo	17 kW	16 000 zł

* Jaki podatek VAT?

8% dla instalacji na budynku mieszkalnym

Instalacja fotowoltaiczna - koszty

* Dla kogo instalacja fotowoltaiczna?

Dla gospodarstw domowych z dużym rocznym zużyciem energii elektrycznej. Energia elektryczna może być wykorzystywana przez sprzęt RTV/AGD oraz do przygotowania c.w.u. za pomocą grzałek lub ogrzewaczy.

* Jak dobrać instalację?

roczne zużycie energii elektrycznej	sugerowana moc instalacji	koszt netto (panele monokrystaliczne)
od 3000 kWh	3 kWp	13 500 zł
do 4000 kWh	4 kWp	18 000 zł
do 5000 kWh	5 kWp	22 500 zł

* Jaki podatek VAT?

8% dla instalacji na budynku mieszkalnym

23% dla instalacji na gruncie lub budynku gospodarczym

Ilość kolektorów słonecznych - koszty

- * Dla kogo instalacja kolektorów słonecznych?

Gospodarstwa domowe z regularnym, codziennym dużym zużyciem ciepłej wody użytkowej. Idealna dla dużych rodzin bez możliwości przygotowywania CWU za pomocą grzałki elektrycznej.

- * Jak dobrać instalację?

ilość mieszkańców	wariant instalacji	orientacyjny koszt netto
od 2 do 5	2 kolektory, zasobnik 250 litrów	9 000 zł
6 i więcej	3 kolektory, zasobnik 350 litrów	11 000 zł

- * Jaki podatek VAT?

8% dla instalacji na budynku mieszkalnym

23% dla instalacji na gruncie lub budynku gospodarczym

Dziękuję.